

# PRÉSENTOIRS | Murale

VITRINES ► MURALES

# MC 135

**CUSTOMIZATION AVAILABLE**  
PERSONALIZZAZIONE DISPONIBILE

+3° | +5°

**MADE IN ITALY**

GAS **R290** | M2 | -1°C | +7°C | **D ENERGY CLASS** | 3 | +25°C/60RH

LED | |

## DÉTAILS

**Etagères en verre**

**Rideau enroulée (Tissu - Couleur gris)**

**Supports de produits en verre ou en plexiglas**

**Porte-boîtes**

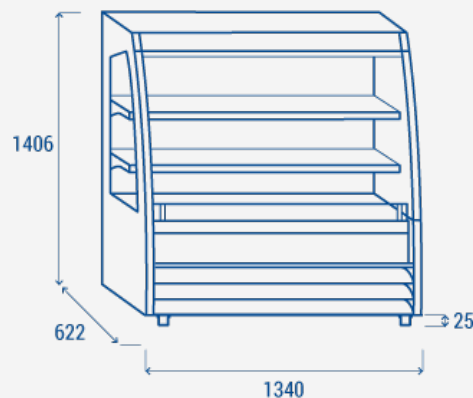
## CARACTÉRISTIQUES GÉNÉRALES

- Vitrine murale sans portes (Largeur : 1354mm)
- Acier laqué blanc pour la face interne et la face externe
- Refroidissement ventilé
- Cycle de dégivrage automatique par arrêt du compresseur
- Commande avec affichage numérique (interrupteur général ON/OFF intégré)
- Lampe LED interne (avec commutateur indépendant)
- Eclairage LED des étagères
- Clayettes en verre réglables (Pièces N° 2)
- Vitre latérale panoramique pour maximiser la visibilité des produits
- Rideau enroulée pour économie d'énergie pendant la nuit (Tissu - Couleur gris)
- Face avant blanche et pare-chocs gris anthracite
- Pieds réglables N° 4
- Classe énergétique: D
- Disponible en deux profondeurs: STANDARD ou SLIM

## SPÉCIFICATIONS TECHNIQUES

Capacité	<b>378 L</b>
Température	<b>M2 (-1°C-+7°C)</b>
Consommation	<b>10 kWh/24h</b>
Puissance nominale	<b>1279 W</b>
Niveau de bruit	<b>70 dB(A)</b>
Poids net	<b>140 Kg</b>
Poids brut	<b>190 Kg</b>
Dimensions extérieures (LxPxH mm)	<b>1340x622x1406</b>
Dimensions internes (LxPxH mm)	<b>1290x335x760</b>
Dimensions de l'emballage (LxPxH mm)	<b>1500x790x1550</b>
Quantités de chargement 20'/40'/40"HQ	<b>0/0/0</b>

## DIMENSIONS DU PRODUIT



## CERTIFICATIONS

CE RoHS

